



远东泵业
国内知名品牌企业

我们提供的不只是产品
远东30年容积式泵制造厂商



全国服务热线：
4008-556-118

YG 立式管道离心油泵

电子选型样本



中国远东泵业制造有限公司

YUANDONGPUMPMANUFACTURONG CO.,LTD

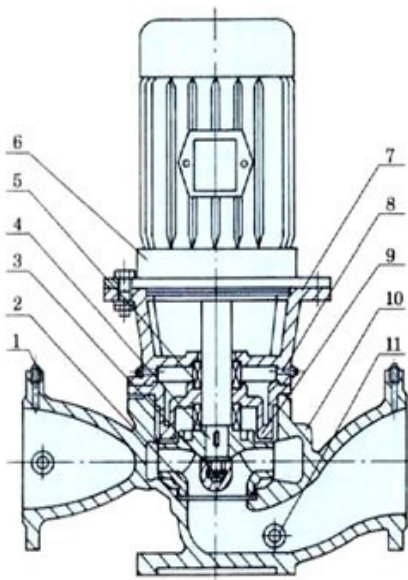
一、YG 立式管道防爆油泵实物真实拍摄



二、YG 立式管道防爆油用户典型案例

- | | | |
|-------------------|---------|-------------------|
| (1) 东莞市东长石油化工有限公司 | 柴油防爆油泵 | 80YG-250 立式油泵 |
| (2) 宁夏宝塔石化集团有限公司 | 汽油柴油装车泵 | 100YG-200 防爆离心油泵 |
| (3) 东莞市保安石化有限公司 | 溶剂油装车泵 | 80YG-200 (I) 防爆油泵 |

三、YG 立式管道油泵配件图



1	放气阀
2	叶 轮
3	叶轮螺母
4	轴
5	机械密封
6	电 机
7	热 水 盖
8	冷却水接头
9	泵 盖
10	泵 体
11	放水螺塞



四、YG 型立式管道油泵概述

立式管道油泵是本单位科技人员联合国内水泵专家选用国内优秀水力模型，采用 IS 型离心泵之性能参数，在一般立式泵的基础上进行巧妙组合设计而成，同时根据使用温度、介质等不同在 IRG 型基础上派生出适用热水、高温耐腐蚀化工泵。该系列管道油泵产品具有高效节

能、噪音低、性能可靠等优点，符合最新国家机械部 JB/T53058-93 的标准要求，产品按国际 ISO2858 标准设计制造。

五、YG 型立式管道油泵主要用途

立式管道油泵供输送汽油、煤油、柴油等石油产品，被输送介质温度为 $-20^{\circ}\text{C} \sim +120^{\circ}\text{C}$ 。

YG 型立式管道油泵工作条件

1. 管道油泵吸入压力 $\leq 1.0\text{MPa}$ ，或泵系统最高工作压力 $\leq 1.6\text{MPa}$ ，即吸入口压力+泵扬程 $\leq 1.6\text{MPa}$ 、泵静压试验压力为 $\leq 2.5\text{MPa}$ ，订货时请注明系统工作压力。泵系统工作压力大于 1.6MPa 时应在订货时另行提出，以便在制造时泵的过流部分和联接部分采用铸钢材料。

2. 管道油泵环境温度 $< 40^{\circ}\text{C}$ ，相对湿度 < 40 。

3. 管道油泵所输送介质中固体颗粒体积含量不超过单位体积的 0.1 ，粒度 $< 0.2\text{mm}$ 。

注：如果用介质为带有细小颗粒，请在订货时说明，以便厂家采用耐磨式机械密封。

YG 型立式管道油泵特点

1. YG 型立式管道油泵为立式结构，进出口口径相同，且位于同一中心线上，可象阀门一样安装于管路之中，外形紧凑美观，占地面积小，建筑投入低，如加上防护罩则可置于户外使用。

2. YG 型立式管道油泵叶轮直接安装在电机的长轴上，轴向尺寸短，结构紧凑，泵与电机轴承配置合理，能有效地平衡泵运转产生的径向和轴向负荷，从而保证了泵的运行平稳，振动小、噪音低。

3. 立式管道油泵轴封采用机械密封或机械密封组合，采用进口钛合金密封环、中型耐高温机械密封和采用硬质合金材料，耐磨密封，能有效地延长机械密封的使用寿命。

4. 立式管道油泵安装检修方便，无需拆动管路系统，只要卸下泵联体座螺母即可抽出全部转子部件。

5. 立式管道油泵可根据使用要求即流量和扬程的需要采用泵的串、并联运用方式。

6. 立式管道油泵可根据管路布置的要求采用泵的竖式和横式安装。

六、YG 立式管道离心油泵型号及参数

型 号	流 量 Q		扬程 m	效率 %	转速 r/min	电机功率 KW	允许汽蚀余量 m
	m ³ /h	l/s					
15-80	1.5	0.42	8	34	2800	0.18	2.3
20-110	2.5	0.69	15	34	2800	0.37	2.3
20-160	2.5	0.69	32	25	2900	0.75	2.3
25-110	4	1.11	15	42	2900	0.55	2.3
25-125	4	1.11	20	36	2900	0.75	2.3
25-125A	3.6	1.0	16	35	2900	0.55	2.3
25-160	4	1.11	32	32	2900	1.5	2.3
25-160A	3.7	1.03	28	31	2900	1.1	2.3
32-100	4.5	1.25	12.5	44	2900	0.55	2.3
32-100(I)	6.3	1.75	12.5	54	2900	0.75	2.3
32-125	5	1.39	20	44	2900	0.75	2.3
32-125A	4.5	1.25	16	43	2900	0.55	2.3
32-160	6.5	1.81	32	44	2900	1.5	2.3
32-160A	4	1.1	25	34	2900	1.1	2.0
32-160(I)	6.3	1.75	32	40	2900	2.2	2.0

32-200	4.5	12.5	50	32	2900	3	2.0
32-200(I)	6.3	1.75	50	33	2900	4	2.0
32-200A	4	1.11	44	40	2900	2.2	2.0
40-100	6.3	1.75	12.5	54	2900	0.55	2.3
40100A	5.6	1.56	10	52	2900	0.37	2.3
40-125	6.3	1.75	20	46	2900	1.1	2.3
40-125A	5.6	1.56	16	45	2900	0.75	2.3
40-160	6.3	1.75	32	40	2900	2.2	2.3
40-160A	5.9	1.64	28	39	2900	1.5	2.3
40-160B	5.5	1.53	24	38	2900	1.1	2.3
40-200	6.3	1.75	50	33	2900	4	2.3
40-200A	5.9	1.64	44	31	2900	3	2.3
40-200B	5.3	1.47	36	29	2900	2.2	2.3
40-250	6.3	1.75	80	28	2900	7.5	2.3
40-250A	5.9	1.64	70	28	2900	5.5	2.3
40-250B	5.5	1.53	60	27	2900	4	2.3
40-100(I)	12.5	3.47	12.5	62	2900	1.1	2.3
40-100(I)A	11	3.05	10	60	2900	0.75	2.3
40-125(I)	12.5	3.47	20	58	2900	1.5	2.3
40-125(I)A	11	3.05	16	57	2900	1.1	2.3
40-160(I)	12.5	3.47	32	52	2900	3	2.3
40-160(I)A	11.7	3.25	28	51	2900	2.2	2.3
40-160(I)B	10.4	2.89	22	50	2900	1.5	2.3
40-200(I)	12.5	3.47	50	46	2900	5.5	2.3
40-200(I)A	11.7	3.25	44	45	2900	4	2.3
40-200(I)B	10.6	2.94	36	44	2900	3	2.3
40-250(I)	12.5	3.47	80	38	2900	11	2.3
40-250(I)A	11.6	3.22	70	38	2900	7.5	2.3
40-250(I)B	10.8	3.0	60	37	2900	7.5	2.3
40-250(I)C	10.0	2.78	52	36	2900	5.5	2.3
50-100	12.5	3.47	12.5	62	2900	1.1	2.3
50-100A	11	3.05	10	60	2900	0.75	2.3
50-125	12.5	3.47	20	58	2900	1.5	2.3

YG 管道油泵参数 2

型 号	流 量 Q		扬程 m	效率 %	转速 r/min	电机功率 KW	允许汽蚀余 量 m
	m ³ /h	l/s					
50-125A	11	3.05	16	57	2900	1.1	2.3
50-160	12.5	3.47	32	52	2900	3	2.3

50-160A	11.7	3.25	28	51	2900	2.2	2.3
50-160B	10.4	2.89	22	50	2900	1.5	2.3
50-200	12.5	3.47	50	46	2900	5.5	2.3
50-200A	11.7	3.25	44	45	2900	4	2.3
50-200B	10.6	2.94	36	44	2900	3	2.3
50-250	12.5	3.47	80	38	2900	11	2.3
50-250A	11.6	3.22	70	38	2900	7.5	2.3
50-250B	10.8	3.0	60	37	2900	7.5	2.3
50-250C	10.0	2.78	52	36	2900	5.5	2.3
50-100(I)	25	6.94	12.5	69	2900	1.5	2.5
50-100(I)A	22.3	6.19	10	67	2900	1.1	2.5
50-125(I)	25	6.94	20	68	2900	3	2.5
50-125(I)A	22.3	6.19	16	66	2900	2.2	2.5
50-160(I)	25	6.94	32	63	2900	4	2.5
50-160(I)A	23.4	6.5	28	62	2900	4	2.5
50-160(I)B	21.6	6.0	24	58	2900	3	2.5
50-200(I)	25	6.94	50	58	2900	7.5	2.5
50-200(I)A	23.5	6.53	44	57	2900	7.5	2.5
50-200(I)B	21.8	6.06	38	55	2900	5.5	2.5
50-250(I)	25	6.94	80	50	2900	15	2.5
50-250(I)A	23.4	6.5	70	50	2900	11	2.5
50-250(I)B	21.6	6.0	60	49	2900	11	2.5
50-315(I)	25	6.94	125	40	2900	30	2.5
50-315(I)A	23.7	6.58	113	40	2900	22	2.5
50-315(I)B	22.5	6.25	101	39	2900	18.5	2.5
50-315(I)C	20.6	5.72	85	38	2900	15	2.5
65-100	25	6.94	12.5	69	2900	1.5	2.5
65-100A	22.3	6.19	10	67	2900	1.1	2.5
65-125	25	6.94	20	68	2900	3	2.5
65-125A	22.3	6.19	16	66	2900	2.2	2.5
65-160	25	6.94	32	63	2900	4	2.5
65-160A	23.4	6.5	28	62	2900	4	2.5
65-160B	21.6	6.0	24	58	2900	3	2.5
65-200	25	6.94	50	58	2900	7.5	2.5
65-200A	23.5	6.53	44	57	2900	7.5	2.5
65-200B	21.8	6.06	38	55	2900	5.5	2.5
65-250	25	6.94	80	50	2900	15	2.5
65-250A	23.4	6.5	70	50	2900	11	2.5
65-250B	21.6	6.0	60	49	2900	11	2.5
65-315	25	6.94	125	40	2900	30	2.5
65-315A	23.7	6.58	113	40	2900	22	2.5

65-315B	22.5	6.25	101	39	2900	18.5	2.5
65-315C	20.6	5.72	85	38	2900	15	2.5
65-100(I)	50	13.9	12.5	73	2900	3	3.0
65-100(I)A	44.7	12.4	10	72	2900	2.2	3.0
65-125(I)	50	13.9	20	72.5	2900	5.5	3.0

YG 管道油泵参数 3

型 号	流 量 Q		扬程 m	效率 %	转速 r/min	电机功率 KW	允许汽蚀余 量 m
	m ³ /h	l/s					
65-125(I)A	45	12.5	16	71	2900	4	3.0
65-160(I)	50	13.9	32	71	2900	7.5	3.0
65-160(I)A	46.7	13.0	28	70	2900	7.5	3.0
65-160(I)B	43.3	12.0	24	69	2900	5.5	3.0
65-200(I)	50	13.9	50	67	2900	15	3.0
65-200(I)A	47	13.1	44	66	2900	11	3.0
65-200(I)B	43.5	12.1	38	65	2900	7.5	3.0
65-250(I)	50	13.9	80	59	2900	22	3.0
65-250(I)A	46.7	13.0	70	59	2900	18.5	3.0
65-250(I)B	43.3	12.0	60	58	2900	15	3.0
65-315(I)	50	13.9	125	54	2900	37	3.0
65-315(I)A	46.5	12.9	110	54	2900	30	3.0
65-315(I)B	44.5	12.4	100	53	2900	30	3.0
65-315(I)C	41	11.4	85	51	2900	22	3.0
80-100	50	13.9	12.5	73	2900	3	3.0
80-100A	44.7	12.5	10	72	2900	2.2	3.0
80-125	50	13.9	20	72.5	2900	5.5	3.0
80-125A	45	12.5	16	71	2900	4	3.0
80-160	50	13.9	32	71	2900	7.5	3.0
80-160A	46.7	13.0	28	70	2900	7.5	3.0
80-160B	43.3	12.0	24	69	2900	5.5	3.0
80-200	50	13.9	50	67	2900	15	3.0
80-200A	47	13.1	44	66	2900	11	3.0
80-200B	43.5	12.1	38	65	2900	7.5	3.0
80-250	50	13.9	80	59	2900	22	3.0
80-250A	46.7	13.0	70	59	2900	18.5	3.0
80-250B	43.3	12.0	60	58	2900	15	3.0
80-315	50	13.9	125	54	2900	37	3.0
80-315A	46.5	12.9	110	54	2900	30	3.0
80-315B	44.5	12.4	100	53	2900	30	3.0

80-315C	41	11.4	85	51	2900	22	3.0
80-350	50	13.9	150	66	2900	55	3.0
80-350A	44.5	12.4	142	65	2900	45	3.0
80-350B	41	11.4	135	62	2900	37	3.0
80-100(I)	100	27.8	12.5	76	2900	5.5	4.5
80-100(I)A	89	24.7	10	74	2900	4	4.5
80-125(I)	100	27.8	20	76	2900	11	4.5
80-125(I)A	89	24.7	16	74	2900	7.5	4.5
80-160(I)	100	27.8	32	76	2900	15	4.5
80-160(I)A	93.5	26.0	28	74	2900	11	4.5
80-160(I)B	86.6	24.1	24	72	2900	11	4.5
80-200(I)	100	27.8	50	74	2900	2	4.5
80-200(I)A	93.5	26.0	44	73	2900	18.5	4.5
80-200(I)B	87	24.2	38	71	2900	15	4.5
80-250(I)	100	27.8	80	69	2900	37	4.5
80-250(I)A	93.5	26.0	70	68	2900	30	4.5
80-250(I)B	87	24.2	60	66	2900	30	4.5
80-315(I)	100	27.8	125	66	2900	75	4.5

YG 管道油泵参数 4

型 号	流 量 Q		扬程 m	效率 %	转速 r/min	电机功率 KW	允许汽蚀余 量 m
	m ³ /h	l/s					
80-315(I)A	95	26.4	113	66	2900	55	4.0
80-315(I)B	90	25	101	65	2900	45	4.0
80-315(I)C	82	22.8	85	63	2900	37	4.0
100-100	100	27.8	12.5	76	2900	5.5	4.5
100-100A	89	47	10	74	2900	4	4.5
100-125	100	27.8	20	76	2900	11	4.5
100-125A	89	24.7	16	74	2900	7.5	4.5
100-160	100	27.8	32	76	2900	15	4.5
100-160A	93.5	26.0	28	74	2900	11	4.5
100-160B	86.6	24.1	24	72	2900	11	4.5
100-200	100	27.8	50	74	2900	22	4.0
100-200A	93.5	26.0	44	73	2900	18.5	4.0
100-200B	87	24.2	38	71	2900	15	4.0
100-250	100	27.8	80	69	2900	37	4.0
100-250A	93.5	26.0	70	68	2900	30	4.0
100-250B	87	24.2	60	66	2900	30	4.0
100-315	100	27.8	125	66	2900	75	4.0

100-315A	95	26.4	113	66	2900	55	4.0
100-315B	90	25	101	65	2900	45	4.0
100-315C	82	22.8	85	63	2900	37	4.0
100-100(I)	160	44.4	12.5	73	2900	11	4.5
100-125(I)	160	44.4	20	74	2900	15	4.5
100-125(I)A	140	39	17	72	2900	11	4.5
100-160(I)	160	44.4	32	32	2900	22	5.6
100-160(I)A	140	39	28	28	2900	18.5	5.0
100-200(I)	100	44.4	50	50	2900	37	5.2
100-200(I)A	140	39	45	45	2900	30	4.5
100-200(I)B	100	27.8	40	40	2900	22	4.5
100-250(I)	160	44.4	80	80	2900	55	4.8
100-250(I)A	140	39	72	72	2900	45	4.5
100-250(I)B	100	27.8	65	65	2900	37	4.5
100-350	100	27.8	150	150	2900	90	4.0
100-350A	87	24.2	142	142	2900	75	4.0
100-350B	82	22.8	135	135	2900	55	4.0
125-100	160	44.4	12.5	12.5	2900	11	4.0
125-100A	143	39.7	10	10	2900	7.5	4.0
125-125	160	44.4	20	20	2900	15	4.0
125-125A	143	39.7	16	16	2900	11	4.0
125-160	160	44.4	32	32	2900	22	4.0
125-160A	150	41.7	28	28	2900	18.5	4.0
125-160B	138	38.3	24	24	2900	15	4.0
125-200	160	44.4	50	50	2900	37	5.5
125-200A	150	41.7	44	44	2900	30	5.5
125-200B	138	38.3	37.5	37.5	2900	22	5.5
125-250	160	44.4	80	80	2900	55	5.0
125-250A	150	41.7	70	70	2900	45	5.5

七、远东 YG 立式管道油泵仓库库存



八、远东泵业售后服务

售前服务

- 1、专业的技术工程师为您服务，给您提供准确合适的选型资料、确保为客户选择最优性价比的产品。
- 2、提供考察接待：我们欢迎您随时随地莅临公司现场考察，并为您提供任何便利条件。

售中服务

- 1、无论您是国外的客户还是国内的客户，无论您是我们的老客户还是我们的新朋友，无论您的合同金额是大还是小，我们都将诚信、公平、热情、严谨地一对待；
- 2、提供全面的产品资料：产品参数、产品价格以及产品安装尺寸等。及时安排生产，确保交货时间准确。
- 3、我们保证守时、保质、保量地严格执行合同规定的各项条款，并且为客户提供超值的的服务，比如产品安装、调试、培训等等。

售后服务

我们建立了完善的售后服务系统，全天候 24 小时为您服务。

- 1、提供产品安装指导，全天候满足您的各种需求。
- 2、所有产品质保一年，在质保期类免费为您服务。终生以最低成本价供应产品的各类配件。

专业为您提供最适合您需求的泵。

- 1、专业的销售团队为您选择最具性价比的泵产品。
- 2、现进的生产工艺确保为您提供优质的产品
- 3、完善的售后服务解除您的后顾之忧
- 4、超高的效率确保交货及时准确。

九、远东泵业联系方式

中国远东泵业制造有限公司

热线服务电话： 4008-556-118

电 话：020-82396033 82386870

传 真：020-82386622

<http://www.gdyd66.com>

e-mail:sale@cs-byd.com

地 址：广州市黄埔区黄埔东路 621 号

