



远东泵业
国内知名品牌企业

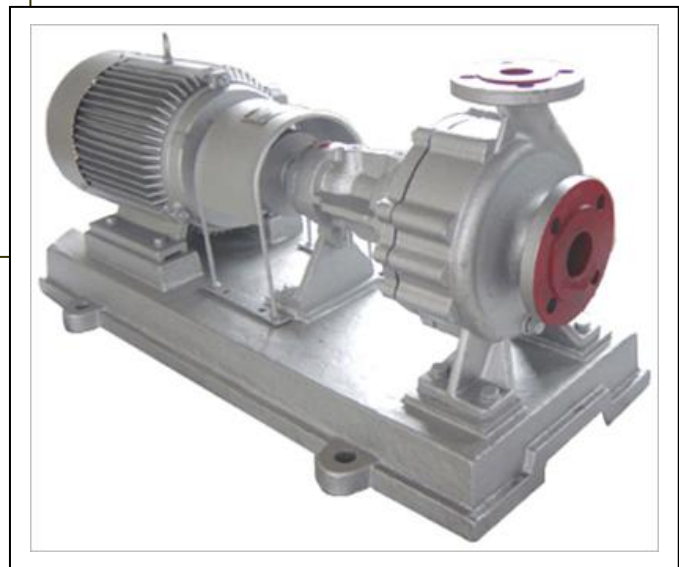
我们提供的不只是产品
远东30年容积式泵制造厂商



全国服务热线：
4008-556-118

BRY 型风冷式离心热油泵

电子选型样本



中国远东泵业制造有限公司

YUANDONGPUMPMANUFACTURONG CO.,LTD

一、BRY 高温热油泵实物真实拍摄



二、BRY 高温热油泵用户典型案例

- | | | |
|------------------|---------|----------------|
| (1) 广西梧州荒川化学有限公司 | 热媒循环泵 | BRY80-50-200 |
| (2) 江西星火有机硅厂 | 高温热油循环泵 | BRY100-65-250A |
| (3) 广州宏伟皮革有限公司 | 导热油循环泵 | BRY65-50-160 |



三、BRY 高温热油泵用户现场真实拍摄



四、BRY 高温热油泵用途

BRY 型系列热油泵在我国载体加热系统中得到了广泛的使用，已进入石油、橡胶、树脂、纺织、印染、建筑、筑路、机械、船舶等各个工业领域，主要用于输送不含固体颗粒的弱腐蚀性高温液体，使用温度 ≤ 350 ℃。

五、BRY 热油泵结构特点

BRY 系列热油泵是我厂消化吸收国外油泵的基础上研制的第二代产品，基本结构形式为单级单吸悬臂式脚支撑结构，泵的进口为轴向吸入，出口为中心垂直向上，和电机同装于底座上。

BRY 系列热油泵的支撑采用了双端球轴承支撑的结构形式，前端采用润滑油润滑，后端采用润滑脂润，中间有一导油管，用以随时观察密封情况和回收导热油。

采用自然散热结构，改变了传统的水冷却结构，使结构简单，体积小，节约运行费用，性能好，使用可靠。

BRY 系列热油泵采用聚四氟乙烯材质，具有良好的热态适应性，保证了高温下的密封性能。

六、BRY 高温热油泵适用行业

石油工业：原油、天然气加热、输油管道 化学工业：聚酯化纤、聚合、熔融、缩合、蒸馏、有机硅、脱氢

钢铁行业：余热回收、钢材烤漆 焦化行业：苯酚、荼的加工、焦油的输送

油脂工业：脂肪酸蒸馏、油脂分解、浓缩、酯化、真空脱臭 合成纤维工业：聚合、熔融、纺丝、延伸、干燥

纺织印染行业：热定型、热熔染色、熔烘、轧光、烘干、热风拉幅

塑料及橡胶工业：热压、热延、挤压硫化成型、轧光、喷射注机、胶浆搅拌机、

传送带式烘干机、螺杆挤压机 造纸工业：干燥、波纹纸加工、轧定机、涂胶浆辊筒

木材工业：多合板、密度板热压成型、木材干燥、汽蒸设备

建材工业：石膏板烘干、沥青加热、沥青混凝土、乳化沥青、混凝土构件养护、

干燥设备、油毡生产线 机械工业：喷漆印花烘干、装配处理、清洗烘干

食品工业：烘烤面包、烧干饼干、蒸煮锅、高压釜、传送带式烘干机

空调工业：工业厂房、民用办公、住宅采暖 电器设备工业：轧光机、压板机、真空锅、烘干机

炼焦工业：贮气罐、混合站、分配站 金属和铸造工业：脱脂池、磷酸盐处理设备、熔烘机房、砂芯烘干

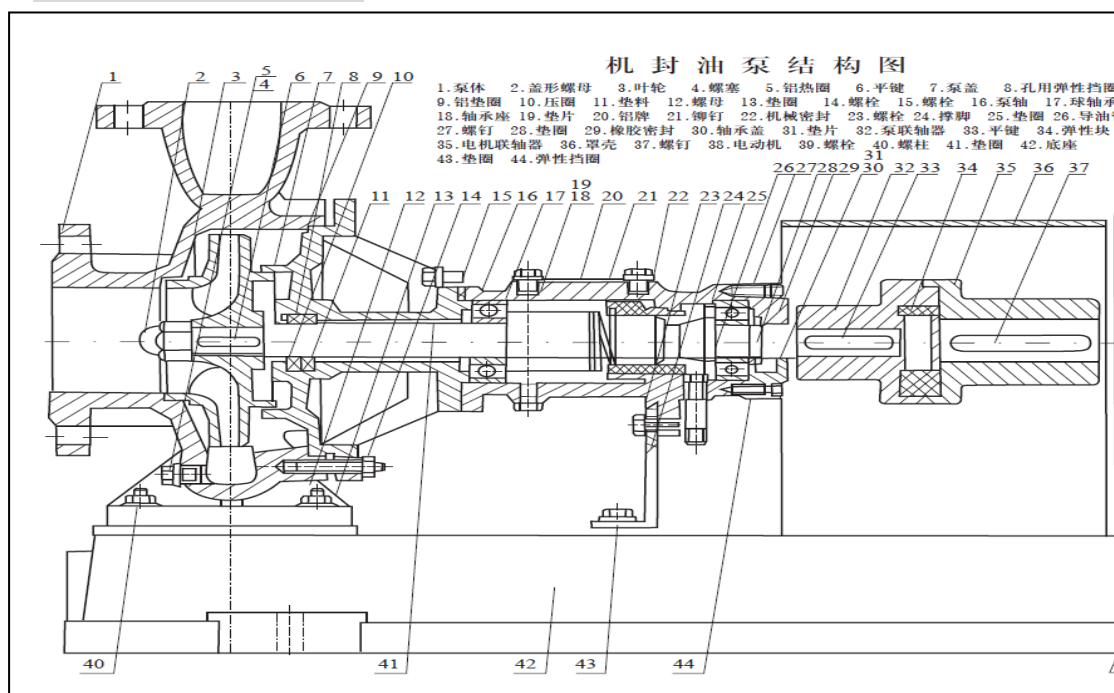
洗涤剂工业：脂肪分解设备、蒸馏塔 脂肪和油漆工业：高压釜、干燥机、蒸馏罐、蒸煮设备

汽车工业：隧道式烘房、脱脂浴池、磷酸盐处理设备 碳素工业：碳素制品、沥青熔化、混捏锅加热、挤压成型

筑养路：沥青加热熔化 采 暖：热载体中央空调

船 用：原油稀释等导热油输送 煤化工：洗油、葱油、荼油、酚油（粗酚）、焦油等输送，焦油沥青加热

七、BRY 高温热油泵结构图



八、BRY 高温热油泵型号及参数

型号 Model	流量 m ³ /h	扬程 m	轴功率 shaft power	效率 %	转速 Nr/min	配套电机	
						功率 kw	型号 Model
20-20-100	1	20	0.09	26	2800	0.75	Y80M1-2
20-20-125	1.5	22	0.22	30	2800	0.75	Y80M1-2
25-25-160	3	27	0.53	30	2900	1.5	Y90S-2
32-32-160	6	28	0.85	50	2900	1.5	Y90S-2
40-25-160	10	28	1.72	45	2900	2.2	Y90L-2
50-32-160	12.5	30	1.90	57	2900	3	Y100L-2
50-32-200	18	40	3.92	50	2900	5.5	Y132S1-2
50-32-200A	16	32	3.35	42	2900	4	Y112M-2
50-32-250	12.5	80	6.2	44	2900	11	Y160M1-2
50-32=250A	10	50	6.00	39	2900	7.5	Y132S2-2
65-50-160	20	32	3.17	55	2900	5.5	Y132S1-2
65-40-200	30	48	6.3	62	2900	7.5	Y132S2-2
65-40-200A	25	35	4.0	59	2900	5.5	Y132S1-2
65-40-250	25	80	10.3	53	2900	15	Y160M2-2
65-40-250A	20	51	5.67	49	2900	7.5	Y132S2-2
65-40-315	25	125	18.9	45	2900	30	Y200L1-2
80-50-200	50	50	9.7	70	2900	15	Y160M2-2
80-50-200A	45	40	7.8	63	2900	11	Y160M1-2
80-50-200B	40	32	6.37	55	2900	7.5	Y132S2-2
80-50-250	50	80	17.1	58	2900	22	Y180M-2
80-50-250A	43	60	12.8	55	29002900	18.5	Y160L-2
80-50-315	50	125	30.4	56	2900	37	Y225L2-2
80-50-315A	45	100	23.6	52	2900	30	Y200L1-2
100-65-200	100	50	18.4	74	2900	22	Y180M-2
100-65-200A	94	44	16.00	70	2900	22	Y180M-2
100-65-250	100	80	32.06	68	2900	37	Y200L2-2
100-65-250A	95	72	29.00	64	2900	37	Y200L2-2
100-65-315	100	125	50.06	68	2900	75	Y280S-2
100-65-315A	95	113	45.23	64	2900	55	Y250M-2
125-100-200	200	50	35.40	77	2900	45	Y225M-2
125-100-200A	178	40	26.60	73	2900	37	Y200L2-2
125-100-250	200	70	47.00	80	2900	55	Y250M-2
125-100-250A	190	63	41.60	78	2900	55	Y250M-2
150-150-200	350	50	60	80	2900	75	Y280S-2

九、远东现货库存



十、远东售后服务

售前服务

- 1、专业的技术工程师为您服务，给您提供准确合适的选型资料、确保为客户选择最优性价比的产品。
- 2、提供考察接待：我们欢迎您随时随地莅临公司现场考察，并为您提供任何便利条件。

售中服务

- 1、无论您是国外的客户还是国内的客户，无论您是我们的老客户还是我们的新朋友，无论您的合同金额是大还是小，我们都将诚信、公平、热情、严谨地同一对待；
- 2、提供全面的产品资料：产品参数、产品价格以及产品安装尺寸等。及时安排生产，确保交货时间准确。
- 3、我们保证守时、保质、保量地严格执行合同规定的各项条款，并且为客户提供超值的服務，比如产品安装、调试、培训等等。

售后服务

我们建立了完善的售后服务系统，全天候 24 小时为您服务。

- 1、提供产品安装指导，全天候满足您的各种需求。
- 2、所有产品质保一年，在质保期类免费为您服务。终生以最低成本价供应产品的各类配件。

专业为您提供最适合您需求的泵。

- 1、专业的销售团队为您选择最具性价比的泵产品。
- 2、现进的生产工艺确保为您提供优质的产品
- 3、完善的售后服务解除您的后顾之忧
- 4、超高的效率确保交货及时准确。

十一、联系方式

中国远东泵业制造有限公司

热线服务电话： 4008-556-118

电话：020-82396033 82386870

传真：020-82386622

e-mail:sale@cs-byd.com

地址：广州市黄埔区黄埔东路 621 号

