



远东泵业
国内知名品牌企业

我们提供的不只是产品

远东30年容积式泵制造厂商



全国服务热线:

4008-556-118

G 型水电站专用

螺杆泵选型样本



中国远东泵业制造有限公司

CHINA YUANDONG PUMPM ANUFAG TURONG CO, . LTD

一、G型三螺杆泵实物展示



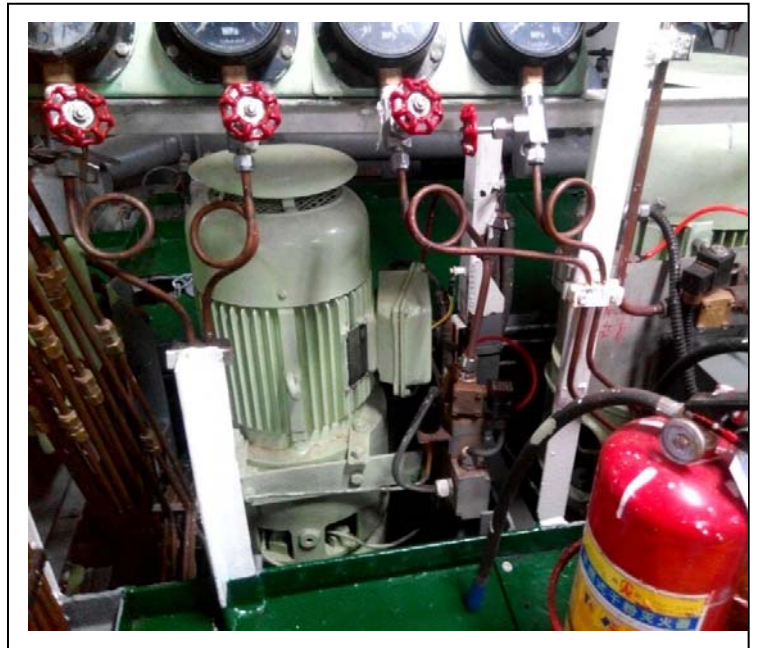
远东泵业 30 多年来一直坚持为客户创造价值！

我们提供的不只是产品，我们提供的是服务。远东泵业专业技术工程师为你提供完美的流体输送解决方案。为你解决流体输送的难题，让你省心又省力！立即拨打咨询热线：[4008-556-118](tel:4008-556-118)

二、G型三螺杆泵部分用户典型案例

1. 湖南中加电站 使用型号：3G70×6G 螺杆泵 3GR70×6G 螺杆泵
流量：6.1L/S 压力：6.3MPa 功率：55KW 转速：1450r/min
2. 辽宁双岭电站 使用型号：3G70×6C₂ 螺杆泵 3GR70×6C₂ 螺杆泵
流量：6.1L/S 压力：6.3MPa 功率：55KW 转速：1450r/min
3. 广东蒙里电站 使用型号：3G70×6C₂ 螺杆泵 3GR70×6C₂ 螺杆泵
流量：6.1L/S 压力：6.3MPa 功率：55KW 转速：1450r/min
3. 四川清居电站 3G85×6G 螺杆泵 3GR85×6G 螺杆泵
流量：11.11L/S 压力：6.3MPa 功率：110KW 转速：1480r/min
4. 青海公伯峡电站 3G85×6G 螺杆泵 3GR85×6G 螺杆泵
流量：11.11L/S 压力：6.3MPa 功率：110KW 转速：1480r/min
5. 甘肃小峡水电站 3G85×6C 螺杆泵 3GR85×6C₂ 螺杆泵
流量：11.11L/S 压力：6.3MPa 功率：110KW 转速：1480r/min
6. 广西乐滩电站 3G90×6G 螺杆泵 3GR90×6G 螺杆泵
流量：15.5L/S 压力：6.3MPa 功率：132KW 转速：1480r/min
7. 三峡水力发电厂 3G90×6G 螺杆泵 3GR90×6G 螺杆泵
流量：15.5L/S 压力：6.3MPa 功率：132KW 转速：1480r/min
8. 福建高唐水电厂 3GCC85×2W21 螺杆泵 3GR90×6G 螺杆泵
流量：15.5L/S 压力：6.3MPa 功率：132KW 转速：1480r/min

三、三螺杆泵用户现场展示

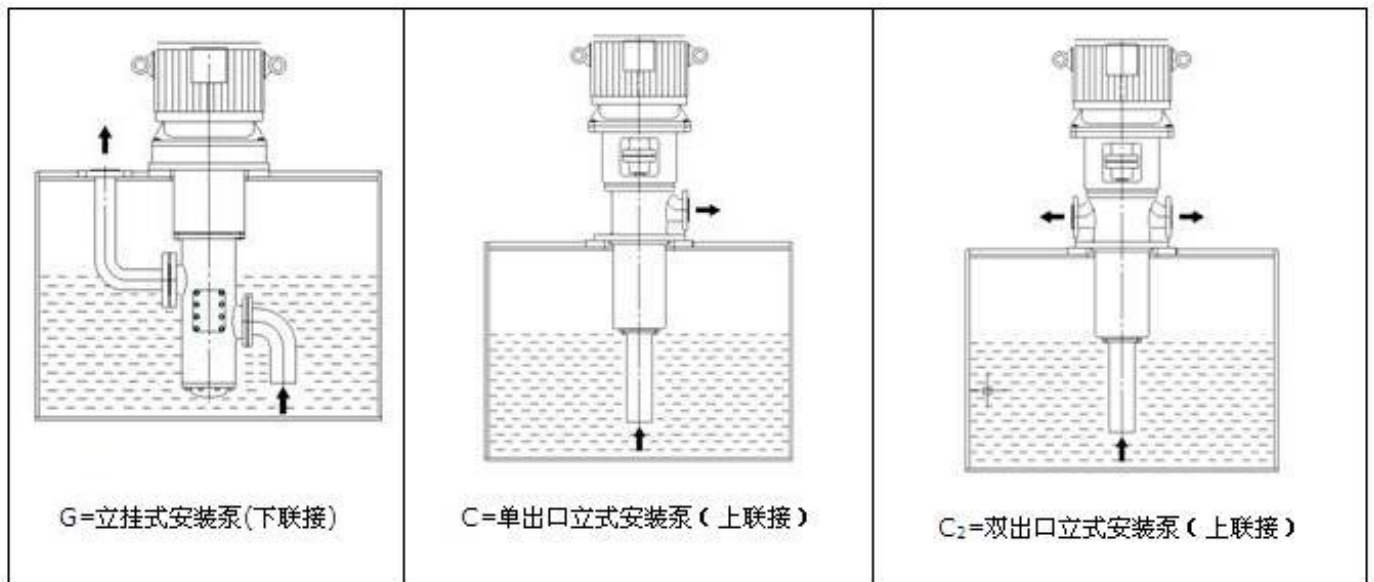




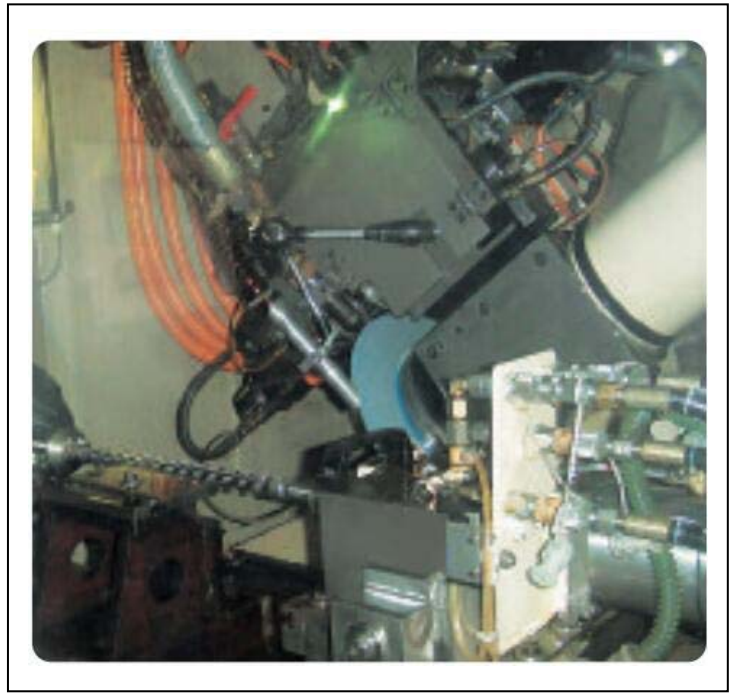
四、水电站专用三螺杆泵说明

水电站调速器控制油泵专用高压三螺杆泵，规格有 C245, C245D, C236, C236D, C36, C270, C270D, C270DE, C285D。高压油泵的大小具体与水电站的装机容量，调速器的型号，现场所需的流量，压力，有关。远东专业生产调速器控制油泵，顶轴油泵。压力范围 2.5MPa-6.3MPa，流量：1.6-91m³/h 等。

五、三螺杆泵安装型式



六、三螺杆泵螺杆加工中心



七、G 螺杆泵型号及参数

性能参数表 G 系列 6.3MPa 高压三螺杆泵

泵 型 号	螺旋 角	流 量 Q			压力 P MPa	转速 n r/min	功率 p(kW)		进口 mm	出口 mm	单机 kg	电机型号 (Y 系列)
		L/s	L/min	m ³ /h			轴功率	电机 功率				
3G45×6G	R42	1.26	75.8	4.55	6.3	1450	10.36	15	65	50	80	Y160L—4B5
	R46	1.6	96	5.76			13	15				Y160L—4B5
3G55×6G	R36	2.14	128.6	7.71	6.3	1450	17.57	22	80	65	150	Y180L—4B5
	R40	2.39	143.5	8.61			19.2	30				Y200L—4B5
	R46	2.83	170	10.2			23.4	30				Y200L—4B5
3G60×6G	R43	3.36	201.6	12.1	6.3	1450	28.22	37	80	65	165	Y225S—4B5
	R46	3.75	225	12.5			29.6	37				Y225S—4B5
3G70×6G	R36	4.67	280	16.8	6.3	1450	38.7	45	125	100	350	Y225M—4B5
	R40	5.3	318	19.1			44	55				Y250M—4V1
	R46	6.25	375	22.5			50	55				Y250M—4V1
3G80×6G	R38	7.1	426	25.56	6.3	1450	58.8	75	125	80	360	Y280S—4V1
	R40	8.35	501	30.06			64.5	75				Y280S—4V1
	R44	9.31	559	33.54			74.8	90				Y280M—4V1
	R46	10.15	609	36.54			78.5	90				Y280M—4V1
3G85×6G	R46	12.2	733.3	44	6.3	1450	100	110	125	80	370	Y315S—4V1
3G90×6G	R42	11.6	698.0	41.8	6.3	1450	97.5	110	150	100	400	Y315S—4V1
	R46	14.3	858	51.5			112	132				Y315M—4V1
	R50	15.0	900	54.0			125	132				Y315M—4V1
3G100×6G	R38	13.45	807	48.42	6.3	1450	112	132	150	100	450	Y315M—4V1
	R42	17.1	1026	61.56			127	160				Y315L1—4V1
	R46	20.1	1206	73.36			162.1	185				Y315L2—4V1

性能参数表 G 系列 4.0MPa 三螺杆泵

泵 型 号	螺旋 角	流 量 Q			压力 P MPa	转速 n r/min	功率 p(kW)		进口 mm	出口 mm	单机 kg	电机型号 (Y 系列)
		L/s	L/min	m ³ /h			轴功率	电机 功率				
3G45×4G	R42	1.42	85.4	5.12	4.0	1450	7.16	11	65	50	68	Y160M—4B5
	R46	1.72	103	6.18			8.36	11				Y160M—4B5
	R42	3.1	185	11.1		2900	15.3	18.5				Y160L—2B5
	R46	3.68	221	13.25			17.7	22				Y180M—2B5
3G55×4G	R36	2.13	128	7.68	4.0	1450	10.5	15	80	65	120	Y160L—4B5
	R40	2.5	150	9.0			11.9	15				Y160L—4B5
	R46	3.13	188	11.28			14.7	18.5				Y180M—4B5
3G60×4G	R43	3.67	220	13.2	4.0	1450	17.6	22	100	80	135	Y180L—4B5
	R46	4.22	253	15.18			19.8	30				Y200L—4B5
3G70×4G	R36	4.67	280	16.8	4.0	1450	22.4	30	125	100	214	Y200L—4B5
	R40	5.3	318	19.08			24.5	30				Y200L—4B5
	R46	6.73	404	24.24			31.2	37				Y225S—4B5
3G80×4G	R38	7.1	426	25.56	4.0	1450	37.8	45	125	100	230	Y225M—4B5
	R40	8.35	501	30.06			40	55				Y250M—4V1
	R44	9.31	559	33.54			43.1	55				Y250M—4V1
	R46	10.15	609	36.54			46.4	55				Y250M—4V1
3G85×4G	R46	12	720	43.2	4.0	1450	64	75	125	80	250	Y280S—4V1
3G90×4G	R42	11.5	690	41.4	4.0	1450	55.7	75	150	125	350	Y280S—4V1
	R46	14.3	858	51.48			66.1	90				Y280M—4V1
	R50	15	900	54			80	90				Y280M—4V1
3G100×4G	R38	13.45	807	48.42	4.0	1450	66.6	90	150	125	410	Y280M—4V1
	R42	17.1	1026	61.56			82	110				Y315S1—4V1
	R46	20.1	1206	72.36			90.8	110				Y315S1—4V1

性能参数表 G 系列 2.5MPa 三螺杆泵

泵 型 号	螺旋 角	流 量 Q			压力 P MPa	转速 n r/min	功率 p(kW)		进口 mm	出口 mm	单机 kg	电机型号 (Y 系列)
		L/s	L/min	m ³ /h			轴功率	电机 功率				
3G45×4G	R42	1.5	90.1	5.4	2.5	1450	4.67	7.5	65	50	68	Y132M—4B5
	R46	1.8	108	6.48			5.53	7.5				Y132M—4B5
	R42	3.15	189	11.34		2900	10.4	15				Y160M2—2B5
	R46	3.75	225	13.5			11.9	15				Y160M2—2B5
	R54	2.36	142	8.52		1450	7.03	11				Y160M—4B5
		4.98	299	17.94		2900	15.1	18.5				Y160L—2B5
3G55×4G	R36	2.28	137	8.22	2.5	1450	6.69	11	80	65	120	Y160M—4B5
	R40	2.6	156	9.36			7.71	11				Y160M—4B5
	R46	3.25	195	11.7			9.52	15				Y160L—4B5
	R54	4.27	256	15.36			12.4	15				Y160L—4B5
3G60×4G	R43	3.82	229	13.74	2.5	1450	11.4	15	100	80	135	Y160L—4B5

泵 型 号	螺旋 角	流 量 Q			压力 P MPa	转速 n r/min	功率 p(kW)		进口 mm	出口 mm	单机 kg	电机型号 (Y 系列)
		L/s	L/min	m ³ /h			轴功率	电机 功率				
	R46	4.35	261	15.66			12.8	15				Y160L—4B5
	R54	5.73	344	20.64			16.7	22				Y180L—4B5
3G70×4G	R36	4.87	292	17.52	2.5	1450	14.1	18.5	125	100	214	Y180M—4B5
	R40	5.43	326	19.56			16.2	18.5				Y180M—4B5
	R46	6.93	416	24.96			20.5	30				Y200L—4B5
	R54	8.98	539	32.34			27	37				Y225S—4B5
3G80×4G	R38	7.35	441	26.46	2.5	1450	23.6	30	125	100	230	Y200L—4B5
	R40	8.53	512	30.72			24.9	30				Y200L—4B5
	R44	9.58	575	34.5			27.8	37				Y225S—4B5
	R46	10.43	626	37.56			30.0	37				Y225S—4B5
	R54	13.9	836	50.16			41.0	55				Y250M—4V1
3G85×4G	R46	13.1	786	47.16	2.5	1450	37.5	45	125	80	250	Y225M—4B5
3G90×4G	R42	12.3	738	44.28	2.5	1450	39.0	45	150	125	350	Y225M—4B5
	R46	14.91	895	53.7			42.6	55				Y250M—4V1
	R50	15.5	930	55.8			46.3	55				Y250M—4V1
	R54	19.65	1179	70.74			55.5	75				Y280S—4V1
3G100×4G	R38	14.77	886	53.13	2.5	1450	43.4	55	150	125	410	Y250M—4V1
	R42	17.53	1052	63.12			51.2	75				Y280S—4V1
	R46	20.5	1231	73.8			58.7	75				Y280S—4V1
	R54	27.12	1627	97.62			76.3	90				Y280M—4V1

性能参数表 G 系列 1.0MPa 三螺杆泵

泵 型 号	螺旋 角	流 量 Q			压力 P MPa	转速 n r/min	功率 p(kW)		进口 mm	出口 mm	单机 kg	电机型号 (Y 系列)
		L/s	L/min	m ³ /h			轴功率	电机 功率				
3G45×4G	R42	1.59	95.4	5.72	1.0	1450	2.17	3.0	65	50	68	Y100L2—4B5
	R46	1.9	114	6.84			2.48	4.0				Y112M—4B5
	R54	2.5	150	9.0			3.12	4.0				Y112M—4B5
	R42	3.25	195	11.7		2900	5.3	7.5				Y132S2—2B5
	R46	3.85	231	13.86			5.9	7.5				Y132S2—2B5
	R54	5.12	307	18.42			7.2	11				Y160M1—2B5
3G55×4G	R36	2.37	142	8.52	1.0	1450	3.03	4.0	80	65	120	Y112M—4B5
	R40	2.7	162	9.72			3.53	5.5				Y132S—4B5
	R46	3.38	203	12.18			4.25	5.5				Y132S—4B5
	R54	4.48	269	16.14			5.42	7.5				Y132M—4
3G60×4G	R43	3.97	238	14.28	1.0	1450	5.28	7.5	100	80	135	Y132M—4B5
	R46	4.52	271	16.26			5.83	7.5				Y132M—4B5
	R54	6.0	360	21.6			7.36	11				Y160M—4B5
3G70×4G	R36	5.02	301	18.06	1.0	1450	6.35	7.5	125	100	214	Y132M—4B5
	R40	5.6	336	20.16			7.46	11				Y160M—4B5
	R46	7.17	430	25.8			9.08	11				Y160M—4B5

泵 型 号	螺旋 角	流 量 Q			压力 P MPa	转速 n r/min	功率 p(kW)		进口 mm	出口 mm	单机 kg	电机型号 (Y 系列)
		L/s	L/min	m ³ /h			轴功率	电机 功率				
		R54	9.35	561								
3G80×4G	R38	7.6	455.7	27.34	1.0	1450	9.8	15	125	100	230	Y160L—4B5
	R40	8.77	526	31.56			11.5	15				Y160L—4B5
	R44	9.88	593	35.58			12.7	15				Y160L—4B5
	R46	10.73	644	38.64			13.4	18.5				Y180M—4B5
	R54	14.43	866	51.96			17.4	22				Y180L—4B5
3G85×4G	R46	13.33	800	48	1.0	1450	16.6	22	125	80	250	Y180L—4B5
3G90×4G	R42	12.7	762	45.72	1.0	1450	16.6	22	150	125	350	Y180L—4B5
	R46	15.5	930	55.8			19.2	30				Y200L—4B5
	R50	17.3	1038	62.28			21.1	30				Y200L—4B5
	R54	20.3	1218	7308			24.4	30				Y200L—4B5
3G100×4G	R38	15.13	908	54.48	1.0	1450	20.2	30	150	125	410	Y200L—4B5
	R42	18.05	1082	65.0			23.4	30				Y200L—4B5
	R46	21.08	1265	75.9			26.4	37				Y225S—4B5
	R54	27.92	1675	100.5			33.5	45				Y225M—4B5

八、远东售后服务

售前服务

- 1、专业的技术工程师为您服务，给您提供准确合适的选型资料、确保为客户选择最优性价比的产品。
- 2、提供考察接待：我们欢迎您随时随地莅临公司现场考察，并为您提供任何便利条件。

售中服务

- 1、无论您是国外的客户还是国内的客户，无论您是我们的老客户还是我们的新朋友，无论您的合同金额是大还是小，我们都将诚信、公平、热情、严谨地同一对待；
- 2、提供全面的产品资料：产品参数、产品价格以及产品安装尺寸等。及时安排生产，确保交货时间准确。
- 3、我们保证守时、保质、保量地严格执行合同规定的各项条款，并且为客户提供超值的服 务，比如产品安装、调试、培训等等。

售后服务

我们建立了完善的售后服务系统，全天候 24 小时为您服务。

- 1、提供产品安装指导，全天候满足您的各种需求。
- 2、所有产品质保一年，在质保期类免费为您服务。终生以最低成本价供应产品的各类配件。
- 4、超高的效率确保交货及时准确。

九、联系方式

中国远东泵业制造有限公司

热线服务电话： 4008-556-118

传真：020-82386622

e-mail:sale@cs-byd.com

地址：广州市黄埔区黄埔东路 621 号

